



AKAI

СТИРАЛЬНАЯ МАШИНА

AWM 551FD

AWM 451SD

AWM 458SD

AWM 351SUD

AWM 358SUD

РУКОВОДСТВО ПО ЭКСПЛУАТАЦИИ



Возможные неисправности:

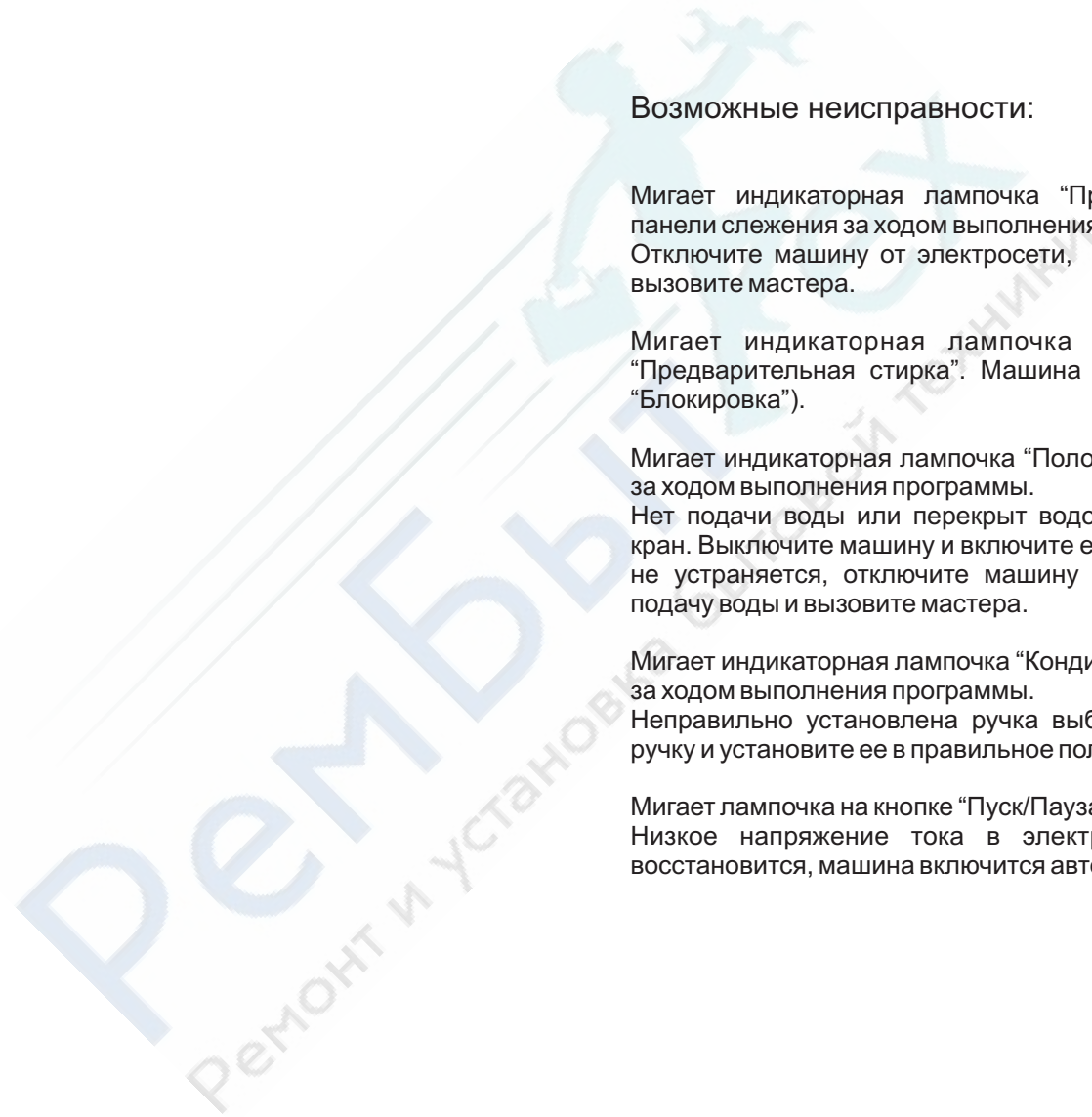
Мигает индикаторная лампочка “Предварительная стирка” на панели слежения за ходом выполнения программы.
Отключите машину от электросети, перекройте подачу воды и вызовите мастера.

Мигает индикаторная лампочка дополнительной функции “Предварительная стирка”. Машина заблокирована (См. раздел “Блокировка”).

Мигает индикаторная лампочка “Полоскание” на панели слежения за ходом выполнения программы.
Нет подачи воды или перекрыт водопроводный кран. Проверьте кран. Выключите машину и включите ее снова. Если неисправность не устраняется, отключите машину от электросети, перекройте подачу воды и вызовите мастера.

Мигает индикаторная лампочка “Кондиционер” на панели слежения за ходом выполнения программы.
Неправильно установлена ручка выбора программы. Поверните ручку и установите ее в правильное положение.

Мигает лампочка на кнопке “Пуск/Пауза/Отмена”.
Низкое напряжение тока в электросети. Когда напряжение восстановится, машина включится автоматически.





Уважаемый покупатель!

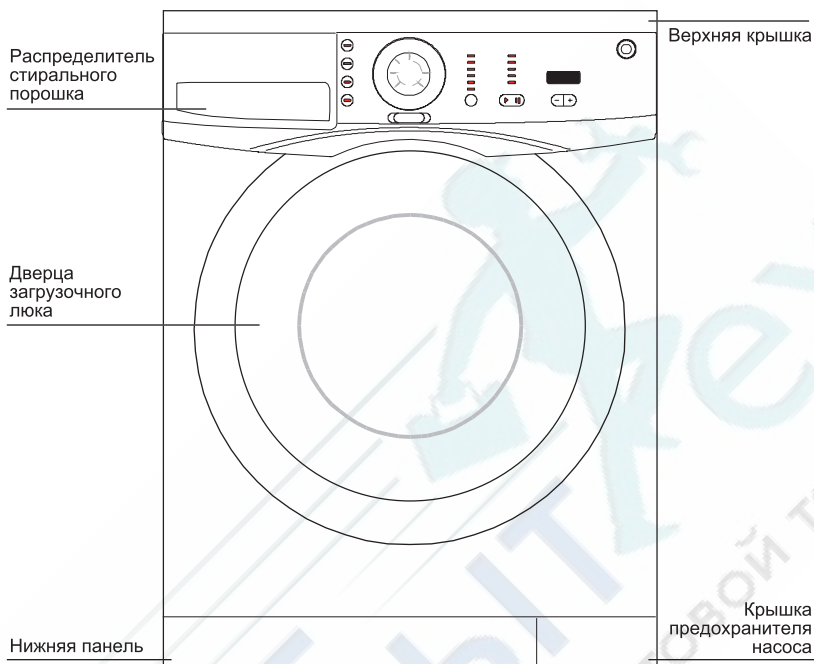
Данная инструкция поможет Вам научиться эффективно пользоваться стиральной машиной, изготовленной на наших предприятиях, оснащенных современной технологией при строгом контроле за качеством.

Пожалуйста, прежде чем начать пользоваться стиральной машиной, внимательно прочтите данную инструкцию.

Сохраните брошюру на тот случай, если Вам понадобится какая-либо содержащаяся в ней информация.

СОДЕРЖАНИЕ

1. Технические характеристики
2. Подготовка автоматической стиральной машины к работе и меры безопасности
AWM 551FD, AWM 451SD, AWM 458SD, AWM 351SUD, AWM 358SUD
3. Подготовка
4. Выбор программ и управление машиной
5. Уход и техническое обслуживание
6. Выбор места для установки машины и подготовка к работе.
7. Советы по удалению пятен
8. Устранение возможных неисправностей
9. Возможные неисправности



	AWM 551FD	AWM 451SD	AWM 458SD	AWM 351SUD	AWM 358SUD
Вес загружаемого сухого белья, кг	5	4,5	4,5	3,5	3,5
Высота, см	85	85	85	85	85
Ширина, см	60	60	60	60	60
Глубина, см	54	45	45	35	35
Масса нетто, кг	64	57	57	57	57
Электрическая сеть	220В, 50Гц	220В, 50Гц	220В, 50Гц	220В, 50Гц	220В, 50Гц
Предохранитель, А	10	10	10	10	10
Мощность, Вт	2350	2350	2350	1950	1950
Скорость вращения барабана в режиме стирки, об/мин	52	52	52	52	52
Скорость вращения барабана в режиме отжима, об/мин	0-1000	0-1000	0-800	0-1000	0-800

Срок службы изделия составляет 7 лет



Описанный в этой инструкции внешний вид стиральной машины и ее характеристики могут быть изменены в целях улучшения качества.

Рисунки выполнены схематично и могут не совпадать с внешним видом вашей стиральной машины.

**AWM 551FD, AWM 451SD, AWM 485SD, AWM 351SUD, AWM 358SUD**

-Для безопасной работы машины электропроводка в доме должна быть рассчитана на ток 16 А. Если на распределительном щитке не установлен предохранитель на 16 А, то нужно вызвать квалифицированного электрика и установить такой предохранитель.

-Стиральная машина работает от сети напряжением 230 В.

-Стиральная машина должна быть заземлена, независимо от того, используется ли трансформатор или нет. Наша компания не несет ответственности за какие-либо повреждения, вызванные эксплуатацией машины без заземления.

-В первый раз запустите стирку со стиральным порошком, но без белья для того, чтобы удалить возможную пыль и грязь.

-Для установки стиральной машины обратитесь к специалисту по техническому обслуживанию или к квалифицированному сантехнику.

-Эффективность работы стиральной машины зависит от качества применяемого стирального порошка. Если при стирке используется порошок низкого качества, то на выстиранных изделиях могут сохраняться пятна. Если на белье или одежде имеются пятна, то сначала их следует удалить и только после этого приступить к машинной стирке. Способы удаления пятен описаны ниже.

-Ваша стиральная машина предназначена для использования в домашних условиях.

-Для подготовки машины к работе вызовите наладчика из сервис-центра или квалифицированного сантехника, имеющего специальное разрешение.

-В случае повреждения провода электропитания вызовите квалифицированного электрика для замены провода.

-Всегда используйте новые шланги для подключения машины к системе водоснабжения, имеющиеся в комплекте поставки.

-Пусть машина первый раз отработает по программе "COTTON 90" со стиральным порошком, но без белья. Это позволит очистить барабан от грязи, возможно накопившейся внутри машины в процессе ее изготовления.

**Внимание! Перед тем, как включить машину, проверьте следующее**

Закрыта ли дверца загрузочного люка?

Открыт ли водопроводный кран?

Правильно ли установлен шланг для слива?

Подсоединена ли стиральная машина к электрической сети?

Сортировка белья

Рассортируйте белье на следующие группы и стирайте их отдельно:

-белые и стойко окрашенные ткани;

-цветные ткани;

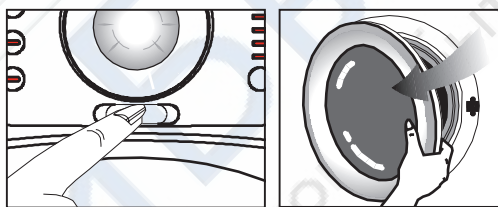
-тонкие ткани (натуральный и искусственный шелк и т.п.);

-шерсть.

Обязательно проверьте карманы, в них ничего не должно находиться. Снимите ремни, запонки, булавки и т.п. Правила стирки линяющих тканей приведены в разделе “Полезная информация”.

Как открыть дверцу загрузочного люка

Когда на кнопке открывания дверцы загорится лампочка, вы можете открыть дверцу, нажав на кнопку.

**Загрузка белья**

Положите порцию однородного белья в машину. Изделия ручной вязки должны быть вывернуты наизнанку.

Убедившись в том, что белье не вылезает из загрузочного люка, легким нажатием закройте дверцу. Стиральная машина не начнет работать до тех пор, пока дверца загрузочного люка не будет плотно закрыта. Дверца закрывается на замок и может быть открыта только спустя 2 минуты после завершения программы стирки.

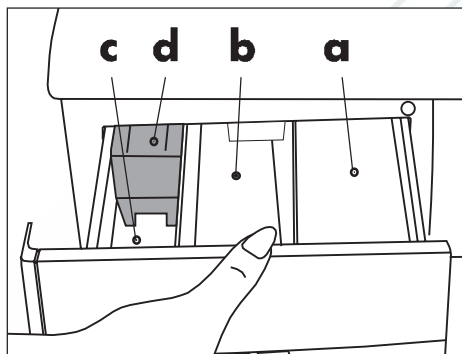


Выбор стирального порошка и кондиционера.

Применяйте только такие стиральные порошки, которые предназначены для использования в автоматических стиральных машинах. Если в машину загружается небольшое количество белья и выбирается программа половинной загрузки, то следует брать половину нормальной дозы стирального порошка.

Количество засыпаемого в распределитель стирального порошка зависит от количества и степени загрязненности белья, а также от жесткости воды. Не следует применять стиральные порошки и отбеливающие средства, содержащие хлор и серу.

Контейнер для стирального порошка



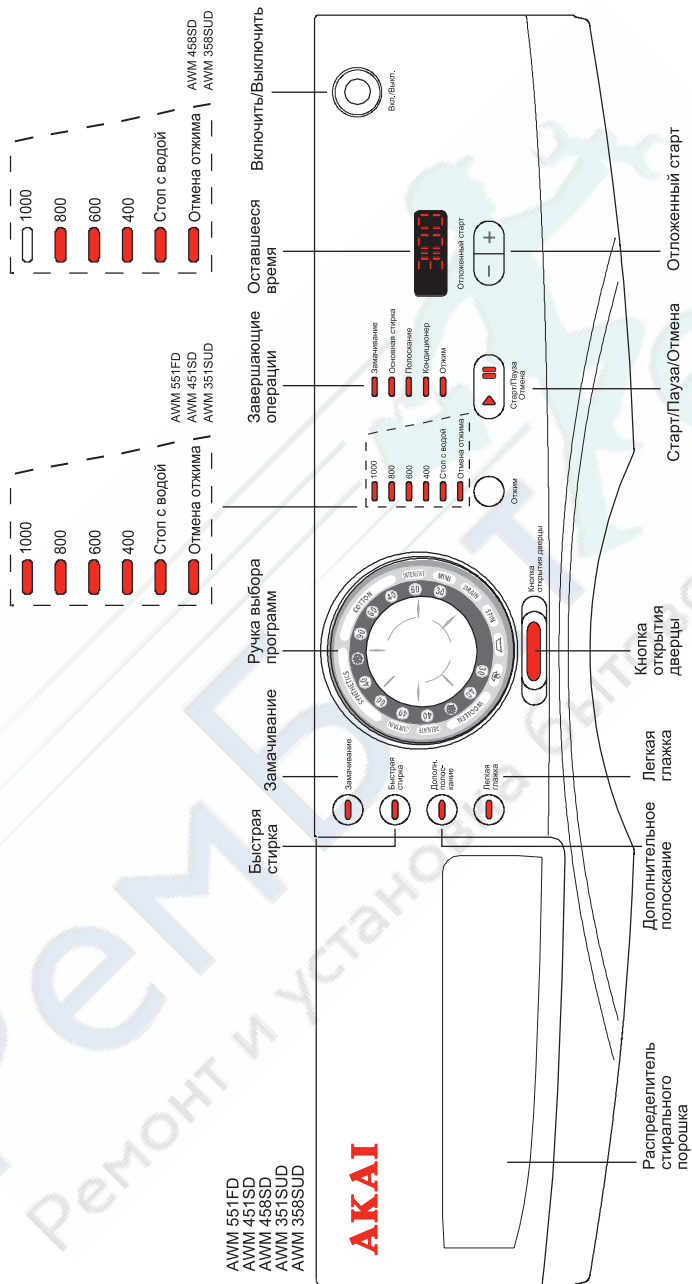
- a. Отделение I. Стиральный порошок для предварительной стирки.
- b. Отделение II. Стиральный порошок для основной стирки.
- c. Отделение "☼" Кондиционер.
- d. Сифон

Отделение для кондиционера следует наполнять ровно до метки. При избытке кондиционера он смешается с водой (сифон-b.) и это отделение нужно будет наполнять вновь. Загустевший кондиционер может закупорить сифон. В этом случае кондиционер следует разбавить с водой.



Внимание! Заполните контейнер для кондиционера в соответствии с рекомендациями изготовителя (не больше 100 мл). Стиральный порошок засыпайте не выше отметки "MAX level" (максимальный уровень).

6 Панель управления





Быстрая стирка

Программа сокращает время стирки для несильно загрязненного белья. Используйте эту программу также и для стирки синтетических и хлопчатобумажных тканей при температуре ниже 60° С

Дополнительное полоскание

Используя данную функцию, вы можете добавить дополнительное полоскание к 3-м полосканиям, уже существующим в программе стирки. Дополнительное полоскание позволяет удалить мельчайшие частицы моющего средства с ткани, что уменьшает влияние моющих средств на чувствительную кожу.

Легкая глажка

Выбирайте эту функцию, если Вам надо, чтобы белье не мялось при отжиме. При этом режиме закладывайте в барабан меньше белья, тогда белье будет меньше мяться, и его будет легче гладить.

AWM 551FD
AWM 451SD
AWM 351SUD



Выбор скорости вращения барабана при отжиме.

Используя эту кнопку, вы можете выбрать скорость отжима до 1000/800/600. Если вы не хотите применять эту функцию при стирке вашей одежды, используйте «No Spin/ Отмена отжима» опцию.

Остановка после полоскания.

Если вы хотите, чтобы цикл полоскания не завершился отжимом, и белье находилось в барабане с водой до вашего прихода, нужно нажать кнопку «Rinse Hold/Стоп с водой». Для слива воды, нужно еще раз нажать эту же кнопку, либо установить ручку выбора программ в положение П и тем самым слить воду. Это позволит предотвратить образование нежелательных складок на белье.

AWM 458SD
AWM 358SUD



Выбора программа и управления стиральной машиной



Вставьте электрическую вилку в розетку. Нажмите кнопку “Включить/Выключить” (On/Off). И затем кнопку открывания дверцы загрузочного люка. Откройте дверцу. Загрузите белье в машину, соблюдая рекомендуемый вес, и закройте дверцу.

Выберите программу, соответствующую степени загрязненности белья, и температуру стирки с помощью “Таблицы выбора программ”, приведенной на следующих страницах

Вращая ручку выбора программ, установите нужную программу. Установите нужную скорость вращения барабана при отжиме, и дополнительные функции.

Засыпьте стиральный порошок и кондиционер в соответствующие контейнеры. Нажмите кнопку “Пуск/Пауза/Отмена” (Start/Pause/Cancel) для включения машины. Загорится индикаторная лампочка “Пуск/Пауза/Отмена” (Start/Pause/Cancel). За ходом стирки вы можете следить по индикаторным лампочкам на панели слежения за программой.

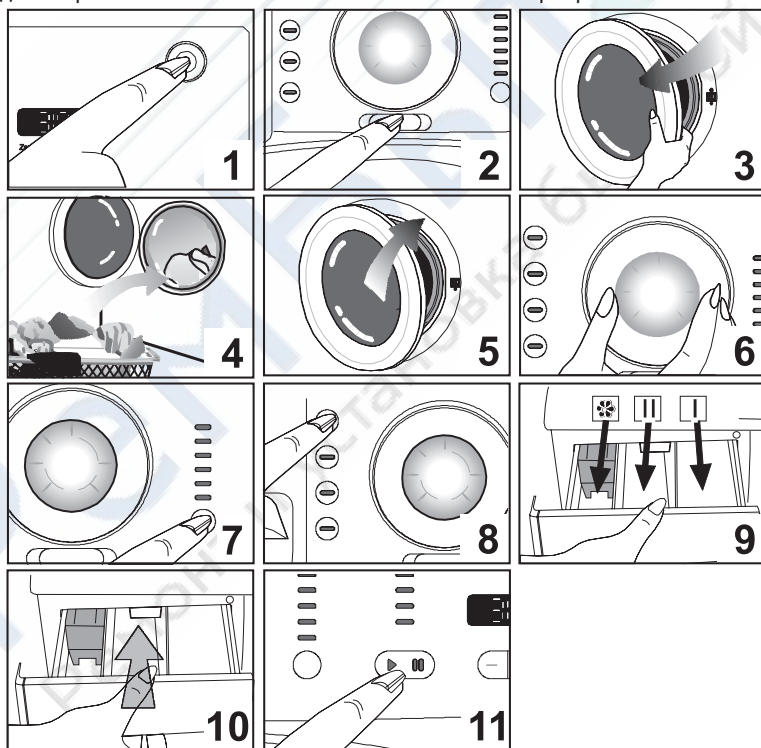




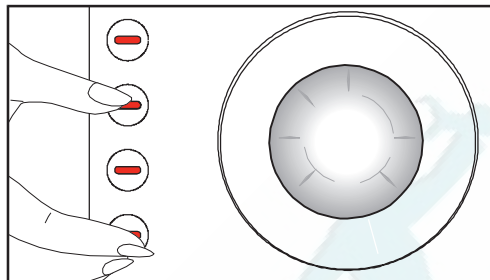
Таблица выбора программ

9

Программа стирки	Тип ткани	Алгоритм программы	Макс. нагрузка (kg)	Длительность (min.)	Потребление воды (л)	Потребление электроэнергии (кВт.)	Кнопка останова программы после полоскания	Программа быстрой стирки	Дополнительное полоскание	Остановка после полоскания	Легкая глажка (загрузка)	Отделение распределителя
Хлопок 9С	Сильно загрязненные нелиняющие х/б или льняные ткани	Предварительная стирка / 3 полоскания / 3 промежуточных отжима / Окончательный отжим	5	124	45	1.90	•	•	•	•	• 2,5 кг	I+II
Хлопок 60*	средне загрязненные нелиняющие х/б или льняные ткани	Основная стирка / 3 полоскания / 3 промежуточных отжима / Окончательный отжим	5	130	45	0.95	•	•	•	•	• 2,5 кг	II
Хлопок 4С	Легко загрязненные нелиняющие х/б или льняные ткани	Основная стирка / 3 полоскания / 3 промежуточных отжима / Окончательный отжим	5	120	45	0.65	•	•	•	•	• 2,5 кг	II
Интенсивная 6С	Сильно загрязненные нелиняющие х/б или льняные ткани	Основная стирка / 4 полоскания / 4 промежуточных отжима / Окончательный отжим	5	167	55	1.10			*	•	• 2,5 кг	II
Синтетика 6С	средне загрязненные х/б, синтетические или смешанные ткани	Основная стирка / 3 полоскания / 3 промежуточных отжима / Окончательный отжим	2.5	110	50	0.85	•	•	•	•	• 1,5 кг	II
Синтетика 4С	Легко загрязненные нелиняющие х/б, синтетические или смешанные ткани	Основная стирка / 3 полоскания / 3 промежуточных отжима / Окончательный отжим	2.5	100	50	0.55	•	•	•	•	• 1,5 кг	II
Синтетика/холод	Мало загрязненные нелиняющие х/б, синтетические или смешанные ткани	Основная стирка / 3 полоскания / 3 промежуточных отжима / Окончательный отжим	2.5	83	50	0.15	•	•	•	•	• 1,5 кг	II
Шторы 4С	Специальная программа стирки штор	Предварительная стирка (основная стирка / без промежуточных отжимов / Специальный окончательный отжим / проглаживание)	2	133	70	0.41	*		*	•	*	I+II
Бережная 4С	Деликатные, тонкие х/б, синтетические или смешанные ткани	Основная стирка / 3 полоскания / без промежуточного отжима / Окончательный отжим	2	70	50	0.4			•	•	• 1 кг	II
Шерсть 4С	Деликатные смешанные ткани с маркировкой "ручная стирка"	Основная стирка / 3 полоскания / 1 промежуточный отжим / Окончательный отжим	1.5	62	40	0.27			•	•		II
Шерсть/холод	Деликатные шерстяные ткани с маркировкой "ручная стирка"	Основная стирка / 3 полоскания / 1 промежуточный отжим / Окончательный отжим	1.5	50	40	0.04			•	•		II
Ручная стирка 3С	Специальная программа для стирки шерсти и шелка с маркировкой "ручная стирка"	Основная стирка / 2 полоскания / без промежуточного отжима / Окончательный отжим	1	46	30	0.12						II
Мини 3С	Малое количество легкозагрязненных изделий	Основная стирка / 2 полоскания / Окончательный отжим	2.5	30	35	0.10						II
Полоскание	Полоскание	3 полоскания / 3 промежуточных отжима / Окончательный отжим в режиме "Хлопок"	5	42	45	0.10						-
Отжим	Отжим	Окончательный отжим в режиме "Хлопок"	5	9	-	0.05						-
Слив	Слив	Слив	-	2	-	-						-

* - Маркировка энергопотребления программ в соответствии с EN 60456:1999, IEC 60456 Ed.4 2001

Показатели качества стирки, потребления воды и электроэнергии были установлены в результате лабораторных тестов и, при использовании машины в быту, могут отклоняться от стандартных заявленных производителем значений, в зависимости от качества воды, состояния ткани и прочих условий



Для того, чтобы дети не смогли играть с ручками управления, вы можете включить блокировку и воспрепятствовать тому, чтобы дети случайно изменили программу стирки.

Для включения блокировки, нажмите одновременно вторую и четвертую кнопки дополнительных функций и удержите их в нажатом положении примерно 3 секунды после того, как машина начнет работать. После запуска функции предварительной стирки начнет мигать индикаторная лампочка. При включенной блокировке работает только одна кнопка - "Включить/Выключить" (On/Off).

Для того, чтобы отключить блокировку, нажмите те же кнопки дополнительных функций (вторую и четвертую) и удержите их в нажатом положении 3 секунды.

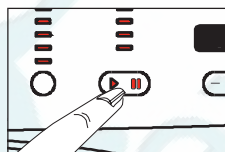
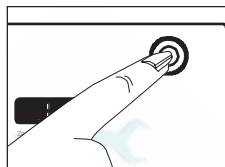
Для того, чтобы открыть дверцу загрузочного люка по окончании программы стирки или изменить программу, блокировка должна быть отключена.

**ВНИМАНИЕ!**

При включении машины загорается индикаторная лампочка, соответствующая выбранной программе. Если индикаторная лампочка не загорается, то, скорее всего, ручка выбора программ установлена где-то между двумя программами. Поправьте положение ручки и установите ее на нужную программу. Если повернуть ручку выбора программ во время работы машины, когда выполняется заданная программа, все индикаторные лампочки погаснут. Если вернуть ручку выбора программ в прежнее положение, загорится соответствующая индикаторная лампочка.



Когда вы нажимаете кнопку “Включить/Выключить” (On/Off), машина готова к установке программы. Дверца загрузочного люка может быть открыта. Когда установлена нужная программа, может быть отрегулирована соответствующая ей скорость вращения барабана при отжиме, и на дисплее высвечивается продолжительность работы программы. Для того, чтобы выключить машину, нажмите кнопку “Включить/Выключить”. Стирка начнется только тогда, когда вы нажмете кнопку “Пуск/Пауза/Отмена” (Start/Pause/Cancel).

**ВНИМАНИЕ!**

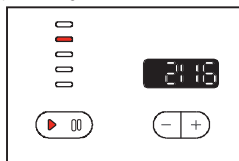
Нажатие кнопки “Включить/Выключить” не приводит к началу стирки. Для того, чтобы начать стирку, нажмите кнопку “Пуск/Пауза/Отмена”!

Выбор дополнительных функций

Не для всех программ стирки предусмотрены дополнительные функции. Если выбрана дополнительная функция, загорается соответствующая ей индикаторная лампочка. Некоторые дополнительные функции являются взаимоисключающими. Например, если выбрана программа стирки хлопчатобумажного белья, то нельзя одновременно выбрать дополнительные функции “Быстрая стирка” и “Предварительная стирка”. Если вы нажали кнопку “Предварительная стирка”, а потом кнопку “Быстрая стирка”, то индикатор дополнительной функции “Предварительная стирка” погаснет, так как эта функция не будет выполняться.

Контроль за выполнением программы

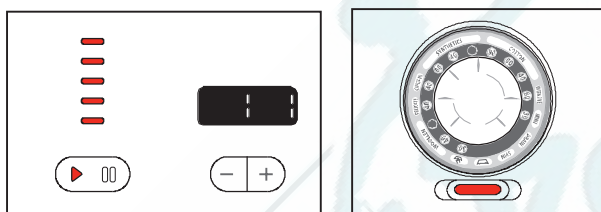
Эта функция позволяет следить за ходом выполнения программы по индикаторным лампочкам на панели управления. Когда один этап стирки закончился и начинается следующий этап, загорается индикаторная лампочка нового этапа, а индикаторная лампочка предыдущего этапа продолжает гореть. Таким образом, по окончании стирки загораются все индикаторные лампочки, соответствующие этапам выбранной программы. Индикаторная лампочка на кнопке “Предварительная стирка” будет гореть только в том случае, если эта функция была выбрана.



12 | Завершение программы



По завершении стирки загораются все индикаторные лампочки выполненных этапов. На дисплее показано время "1-2 минуты", оставшееся до того, как можно будет открыть дверцу загрузочного люка. Индикатор дверцы загрузочного люка загорится через 1-2 минуты.



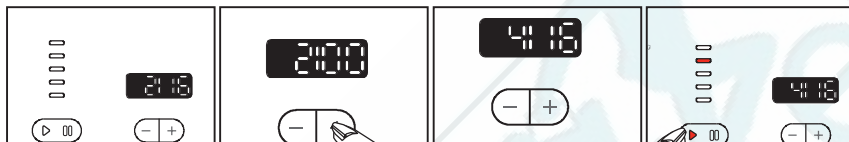
При завершении программы стирки, горят индикаторные лампочки всех выполненных этапов и на дисплее отображается общее время выполнения программы. Это значит, что машина готова к следующей стирке. Для того, чтобы выключить машину, нажмите кнопку "Включить/Выключить" (On/Off).

Выгрузка белья

Машина останавливается автоматически, после того, как все программы завершены. Закройте водопроводный кран. Через 1-2 минуты, когда загорится индикаторная лампочка, нажмите кнопку открывания дверцы загрузочного люка и откройте люк. Нажмите кнопку "Включить/Выключить" (On/Of) для того, чтобы выключить машину. Вытащите белье из барабана и оставьте дверцу люка открытой. Проверьте, не осталась ли вода на уплотнении люка. Если осталась, удалите ее тряпкой.



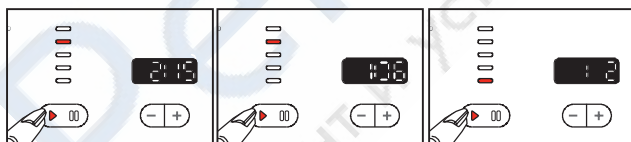
С помощью этой функции можно отложить начало выполнения любой программы с шагом в 30 минут. Продолжительность работы программы, отображаемая на дисплее, увеличивается на период задержки, например, если программа должна работать 2 часа 16 минут, и вы отложили начало включения программы на два часа, то на дисплее будет показано время "4:16". После того, как вы установили время задержки, нажмите кнопку "Пуск/Пауза/Отмена" (Start/Pause/Cancel). Стирка начнется через 2 часа.

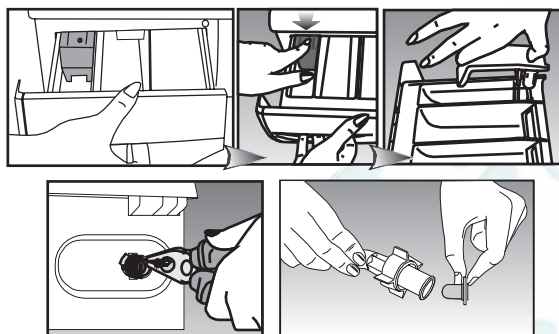


Отмена выполнения программы

Если программа еще не началась, и вы хотите ее отменить, нажмите кнопку "Пуск/Пауза/Отмена" (Start/Pause/Cancel) и удержите ее в нажатом положении 3 секунды. Через 3 секунды индикаторная лампочка на кнопке "Пуск/Пауза/Отмена" (Start/Pause/Cancel) погаснет, и будет гореть только лампочка текущей программы. Теперь вы можете установить новую программу.

Если программа уже начала работать, а вы хотите ее отменить, нажмите кнопку "Пуск/Пауза/Отмена" (Start/Pause/Cancel) и удержите ее в нажатом положении 3 секунды. Программа перейдет к этапу "Отжим", и загорится соответствующая индикаторная лампочка. Начнется слив воды, после чего дверцу загрузочного люка можно будет открыть, когда загорится индикаторная лампочка люка.





Распределитель стирального порошка

Чтобы удалить остатки стирального порошка, нажмите на метку на сифоне и выньте распределитель. Вымойте распределитель водой и, перед тем как вернуть его на место, протрите отсек, в который он вставляется.

Сифон

Через каждые 30-40 стирок следует очищать сифон (окрашенная часть распределителя). Для этого выньте сифон, держа его за края, тщательно удалите остатки кондиционера и убедитесь в том, что сифон надлежащим образом установлен на свое место.

Шланги

Для предотвращения протечки воды из шлангов их следует проверять каждые 2 года. Если машина хранится в холодном помещении, то для предотвращения замерзания воды необходимо отсоединить шланг от крана и удалить воду из шлангов, фильтров и из насоса.

Фильтр на шланге подачи

На входном штуцере подачи воды имеются фильтры. Эти фильтры предотвращают попадание в стиральную машину имеющихся в воде твердых частиц. Фильтры желательно прочищать через каждые 30-40 стирок. Для этого сначала перекройте кран, затем отсоедините шланг и прочистите фильтры узкой щеткой. Если фильтры загрязнены очень сильно, то можно с помощью плоскогубцев вынуть их для очистки.

Барабан

Не оставляйте металлические предметы (булавки, иголки и т.д.) внутри барабана. Они могут вызвать повреждение поверхности барабана. Не чистите барабан с помощью предметов, которые могут поцарапать его поверхность.



Вытащите заглушку. Откройте крышку фильтра, нажав на нее в отмеченном месте.

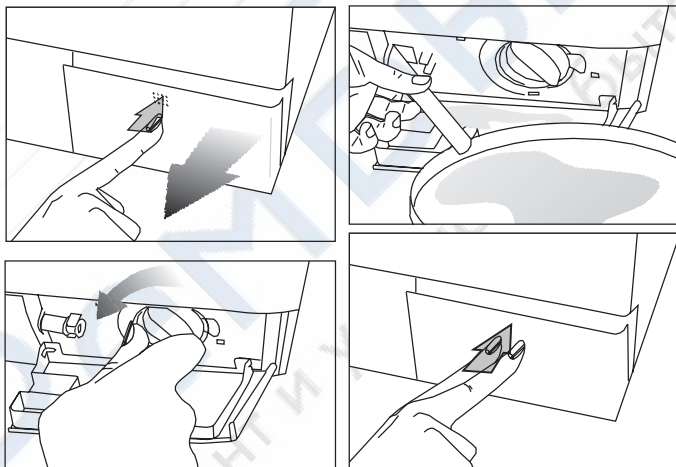


Внимание! Внутри может быть горячая вода. Около 15 литров воды при температуре 90°C может оставаться внутри машины. Будьте осторожны, вытаскивая фильтр.

Прежде чем достать фильтр, слейте воду при помощи установленной внутри сливной трубки. Подготовьте подходящую емкость, откройте заглушку на сливной трубке и слейте воду.

После того, как вся вода слита, закройте заглушкой сливную трубку, и закрепите ее на место.

Откройте фильтр, повернув его против часовой стрелки, удалите воду, оставшуюся на крышке фильтра (около 30 мл). Прочистите фильтр, после чего установите его обратно, поворачивая по часовой стрелке, и закройте крышку фильтра, нажав на нее в отмеченном месте.



Внимание! Если фильтр не установлен на место, вода будет вытекать из машины.

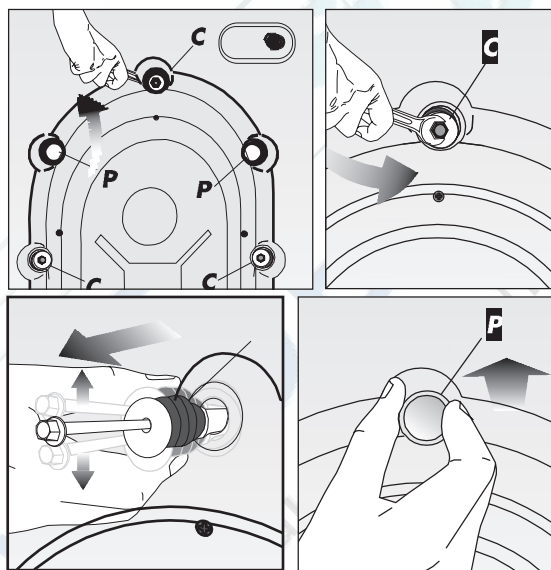


1. Удаление транспортировочных болтов

Болты, на головках которых имеется обозначение «С» выворачивать против часовой стрелки до тех пор, пока они без труда могут быть извлечены.

Перед началом работы должны быть извлечены транспортировочные болты. Головки болтов помечены «С».

Удалите транспортировочные болты и резиновые втулки. (Движение вверх вниз и добавление небольшого количества жидкости облегчит удаление болтов).



Внимание! Пожалуйста, сохраните транспортировочные болты на будущее и вставьте их перед предстоящей перевозкой стиральной машины. Ни в коем случае не транспортировать без правильно вставленных транспортировочных болтов.

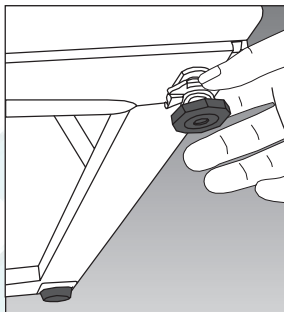
Пластиковые втулки обозначенные «Р» должны быть помещены в отверстия из под болтов как показано в инструкции.

Внимание! Не устанавливайте стиральную машину на коврик, т.к. это предотвращает циркуляцию воздуха. Электрические части машины могут перегреться и это приведет к повреждению машины.



2. Регулировка положения стиральной машины

Для обеспечения бесшумной и надежной работы нужно установить машину на ровной поверхности и отрегулировать ее положение с помощью двух регулируемых по высоте ножек. Если машина стоит неустойчиво, то нужно ослабить пластиковую контргайку на соответствующей ножке и отвинтить или завинтить ножку таким образом, чтобы стиральная машина стояла ровно. После этого обязательно завинтить контргайку и тем самым зафиксировать положение ножки.

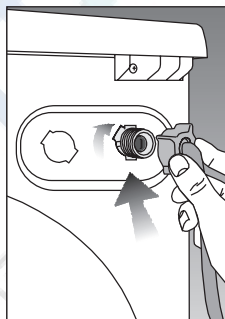


3. Подключение

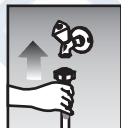
а) Шланг для залива воды.

Стиральная машина работает нормально, если давление воды в водопроводе составляет от 1 до 10 атм. (1 атм приблизительно соответствует расходу воды немногим более 8 литров в минуту при полностью открытом вентиле).

Вместе со шлангом подачи воды поставляются два уплотнительных кольца, необходимых для предотвращения утечки воды. Эти кольца необходимо установить на обоих концах шланга и затянуть накидные гайки до упора.



Для предотвращения протечки воды следует закрывать краны на тот период, когда машина не используется. Г-образный конец шланга подключается к входному штуцеру.



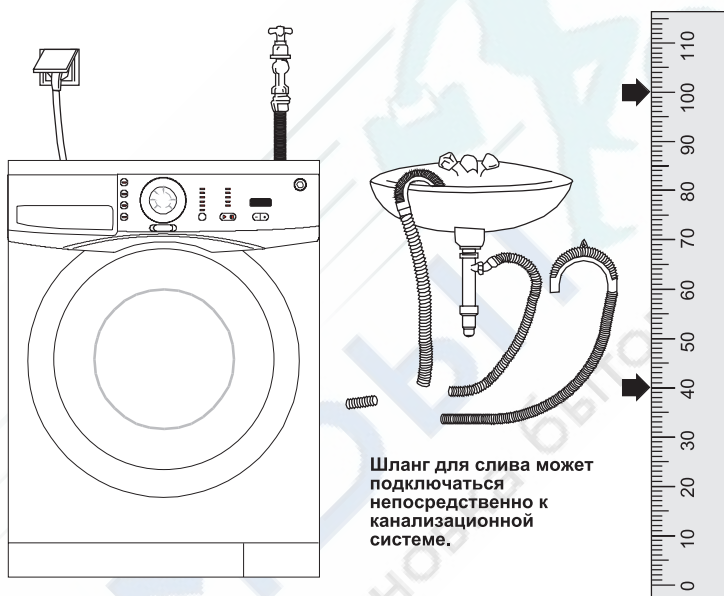
В данную стиральную машину подается только холодная вода. Подключение к водопроводу производится с помощью синего шланга, входящего в комплект поставки.

в) Шланг для слива воды.

Шланг для слива либо закрепляется на краю раковины, либо подключается непосредственно к канализационной системе. Не перегибайте шланг. Закрепите шланг так, чтобы он не мог упасть на пол.



Шланг должен быть расположен на высоте от 40 до 100 см от уровня пола.

**4. Подсоединение к электрической сети.**

Подсоедините сетевой шнур к электрической розетке, обеспечивающей напряжение и ток, указанные на табличке, находящейся на задней стенке стиральной машины. Внимание! Прочтите главу 1 "Подготовка автоматической стиральной машины AWM 551FD, AWM 451SD, AWM 458SD, AWM 351SUD, AWM 358SUD к работе и меры безопасности" на стр. 3



Убедитесь в том, что электрическая розетка имеет заземляющий контакт.



Описанные ниже способы удаления пятен следует применять с учетом свойств ткани и только в тех случаях, если ткань можно стирать. Прежде чем приступить к чистке изделия, прочтите имеющуюся инструкцию по стирке. Удаление пятен.



Алкогольные напитки. Смочите ткань водой, затем водным раствором глицерина, затем сполосните водным раствором уксуса.



Обувной крем. Осторожно, стараясь не повредить ткань, соскребите крем. Затем потрите пятно мочущим средством. Если это не помогает, приготовьте раствор спирта в воде (1:2) и смочите им пятно, затем промойте ткань теплой водой.



Чай и кофе. Промойте пятно горячей водой. Если ткань белая, промойте пятно отбеливателем, затем сполосните водой.



Жевательная резинка. Приложите к пятну лед, чтобы сделать жевательную резинку твердой. Затем осторожно соскребите резинку с ткани. Потрите пятно трихлорэтиленом, промойте водой, после этого изделие можно стирать в машине.



Шоколад и какао. Замочите ткань в холодной воде. После замачивания потрите пятно мылом или стиральным порошком, промойте как можно более теплой водой, учитывая термостойкость данной ткани. Если осталось темное пятно, промойте его раствором гидроперекиси.



Томатная паста. Соскребите засохшую пасту и замочите ткань на 40 минут в холодной воде. Потрите пятно стиральным порошком и промойте водой.



Губная помада. Потрите пятно трихлорэтиленом и затем промойте со стиральным порошком.



Яичные пятна. Если пятно высохло, соскребите остатки яйца и потрите пятно влажной губкой или мягкой тканью. Потрите пятно стиральным порошком и промойте холодной водой. Для чистки шерстяных тканей используйте трихлорэтилен.



Жирные пятна. Механически удалите жир с ткани, насколько это возможно. Затем потрите пятно стиральным порошком. Промойте ткань теплой водой. Для чистки шерстяных тканей используйте трихлорэтилен.



Горчица. Промойте пятно глицерином и затем стиральным порошком. Если это не помогло, потрите пятно спиртом. Для чистки синтетических и цветных тканей используйте смесь из двух частей воды и одной части спирта.)



Пятна крови. Замочите ткань на 30 минут в холодной воде. Для удаления пятна используйте раствор аммиака (3 ложки нашатырного спирта на 4 литра воды).



Мороженное, молоко или сливки. Замочите ткань в холодной воде. После замачивания потрите пятно мылом или стиральным порошком и промойте как можно более теплой водой, учитывая термостойкость данной ткани. Если осталось темное пятно, промойте его раствором гидроперекиси.



Плесень. Постарайтесь удалить плесень как можно быстрее. Замочите ткань в холодной воде. После замачивания потрите пятно с мылом или стиральным порошком и промойте как можно более теплой водой, учитывая термостойкость данной ткани. Если осталось темное пятно, промойте его раствором гидроперекиси.



Фруктовые пятна. Промойте пятно холодной водой. Теплую воду использовать не следует. Замочите ткань на два часа, затем потрите пятно уксусом и промойте водой.



Чернила. Промойте пятно в проточной холодной воде для удаления красителя. Затем потрите пятно лимонным соком и стиральным порошком. Оставьте на 5 минут, после чего промойте водой.



Пятна от травы. Потрите пятно стиральным порошком. Если ткань позволяет, используйте отбеливатель. Для чистки шерстяных тканей используйте спирт.



Краска. Для удаления пятна используйте разбавитель или трихлорэтилен. При чистке шерстяной ткани пятно следует накрыть лоскутом хлопковой ткани. Потрите пятно стиральным порошком и промойте холодной водой.



Железные пятна. Если это возможно, используйте отбеливатель. Для чистки шерстяных изделий накройте их хлопковой тканью, смоченной раствором гидроперекиси, и прогладайте утюгом. Тщательно промойте омыленное изделие водой.



Смола. Эти пятна труднее всего удалить. Нужно много раз протереть пятно трихлорэтиленом и промыть теплой водой.



При включении машины светодиоды на панели не загораются.
Проверить заземление машины и исправность предохранителя. Проверить закрыта ли дверца загрузочного люка.



В машину не поступает вода.
Проверить, закрыта ли дверца загрузочного люка. Проверить, есть ли вода в водопроводе, открыт ли кран, не забились ли фильтры. Если вода не поступает, то светодиодный индикатор начинает мигать и это продолжается до тех пор, пока не будет выбрана новая программа или машина не будет выключена.



Поступающая вода сразу же выливается.
Проверить правильность установки сливного шланга, см. стр.8.



Из-под машины течет вода.
Проверить подключение сливного шланга и шланга подачи воды. Затянуть накидные гайки. Проверить сохранность уплотнительных колец. Если указанные меры не позволяют определить причину утечки, значит неправильно установлен фильтр насоса.



Из распределителя стирального порошка выливается пена.
Проверить подходит ли использованный порошок для автоматических стиральных машин. В следующий раз использовать меньшее количество стирального порошка.



Насос не откачивает воду.
Очистить фильтр насоса. Проверить, не перегнулся ли сливной шланг. Если необходимо очистить фильтр насоса.

Значение международных символов, указывающих правила обращения с тканью.



Температура стирки.



Не использовать сухую чистку.



Можно использовать отбеливатель.



Не отжимать.



Не использовать отбеливатель.



Можно стирать в машине барабанного типа.



Не использовать машинную стирку.



Не стирать в машине барабанного типа.



Сушить на горизонтальной поверхности.



Сделать складки перед сушкой.



Не стирать.



Допускается отглаживание.



Использовать сухую чистку.



Не допускается отглаживание.



Можно использовать органические растворители.



Допускается отглаживание слабо нагретым утюгом.